

Matériel d'embouteillage

STEVIAL

SARL



Base

PRODUZIONE 600/1800 B/H

ETICHETTATRICE CON VARIATORE DI VELOCITA' SU STELLA DI SELEZIONE ADATTA PER APPLICARE IN ADESIVO:

- ETICHETTA E CONTROETICHETTA SU BOTTIGLIA TONDA DI DIVERSI FORMATI SENZA SUPPLEMENTI
- ETICHETTA E CONTROETICHETTA SU BOTTIGLIA QUADRA DI DIVERSI FORMATI
- FASCETTA GIROCOLLO O BOLLINO SUL COLLO DELLA BOTTIGLIA
- FASCETTA O BOLLINO CON IL SISTEMA BIADESIVO
- INOLTRE È PREVISTA COMPLETA DI:
- SISTEMA DI POSIZIONAMENTO AUTOMATICO PER TACCA DI CENTRATURA SU BOTTIGLIE CON MARCHI PERSONALIZZATI
- SISTEMA DI POSIZIONAMENTO AUTOMATICO PER ETICHETTA RISPETTO A CAPSULE CON MARCHIO OPPURE PER ETICHETTA GIÀ ESISTENTE

LABELLING MACHINE WITH SPEED VARIATOR ON SELECTION STAR DESIGNED TO APPLY THE FOLLOWING ADHESIVE LABELS:

- LABEL AND COUNTERLABEL ON A ROUND BOTTLE OF DIFFERENT SIZES WITHOUT ADDITIONAL COSTS
- LABEL AND COUNTERLABEL ON THE SQUARE BOTTLE OF A DIFFERENT SIZES
- ROUND WRAPPER LABEL OR FISCAL SEAL THE BOTTLE NECK
- WRAPPER OR SEAL WITH BI-ADHESIVE SYSTEM
- MOREOVER THE MACHINE IS DELIVERED COMPLETE WITH:
- AUTOMATIC SYSTEM FOR POSITIONING THE CENTERING MARK ON BOTTLES WITH PERSONALIZED LABELS
- AUTOMATIC SYSTEM FOR POSITIONING LABEL WITH REFERENCE TO CAPSULE OR EXISTING LABELS

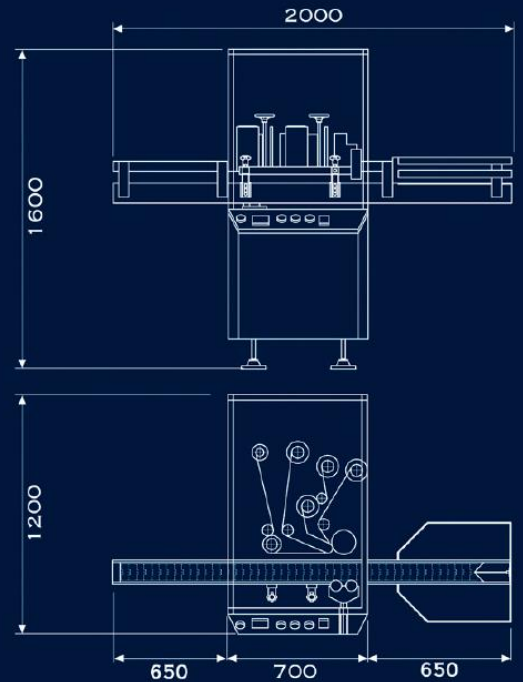
ETIKETTIERMASCHINE MIT GESCHWINDIGKEITSGETRIEBE AM SORTIERSTERN DIE MASCHINE IST PASSEND ZUM ANKLEBEN VON:

- ETIKETTE UND GEGENETIKETTEN AUF EINER RUNDEN FLASCHE IN VERSCHIEDENEN FORMEN OHNE ZUSCHLAG
- ETIKETTE UND GEGENETIKETTEN AUF EINER VIERKANTIGEN FLASCHE IN VERSCHIEDENEN FORMEN
- BAND UM DEN HALS ODER MARKE AUF DEM HALS DE FLASCHE
- BAND ODER MARKE MIT DEM DOPPEL-KLEBMITTEL
- DIE MASCHINE IST KOMPLETT MIT:
- SYSTEM FÜR AUTOMATISCHE POSITIONIERUNG DER ZENTRIERUNGSKERBE AUF FLASCHEN MIT PERSONILIZIERTEN MARKEN
- SYSTEM FÜR AUTOMATISCHE POSITIONIERUNG FÜR ETIKETTEN IM VERGLEICH ZU FLASCHENVERSCHLÜSSEN MIT MARKE ODER FÜR SCHON EXISTIERENDE ETIKETTEN

MACHINE À ÉTIQUETEUR AVEC VARIATEUR DE VITESSE SUR L'ÉTOILE DE SÉLECTION LA MACHINE EST DESSINÉE POUR APPLIQUER EN ADHÉSIF:

- ÉTIQUETTES ET CONTRE-ÉTIQUETTES SUR LES BOUTEILLES RONDES, DE DIFFÉRENTES MESURES SANS COÛT ADDITIONNEL
- ÉTIQUETTES ET CONTRE-ÉTIQUETTES SUR LES BOUTEILLES CARRÉES DE DIFFÉRENTES MESURES
- BANDE ATOUR DU COU OU TICKET SUR LE COU DE LA BOUTEILLE
- BANDE OU TICKET AVEC LE SYSTÈME BIADHÉSIF
- EN OUTRE LA MACHINE EST POURVUE DE:
- SYSTÈME DE POSITIONNEMENT AUTOMATIQUE POUR CRAN DE CENTRAGE SUR BOUTEILLES AUX MARQUES PERSONNALISÉES
- SYSTÈME DE POSITIONNEMENT AUTOMATIQUE POUR ÉTIQUETTE POUR CAPSULES AVEC MARQUE OU POUR ÉTIQUETTE DÉJÀ PRÉSENTE

- CON UN COSTO AGGIUNTIVO LA MACCHINA PUÒ ESSERE EQUIPAGGIATO DI UN PROGRAMMATORE DI LAVORO CON VISUALIZZATORE
- LE MACCHINE FUNZIONANO CON ARIA COMPRESSA
- SE NON VIENE SPECIFICATO AL MOMENTO DELL'ORDINE, TUTTE LE MACCHINE VENGONO FORNITE CON CATENA IN PLASTICA
- TUTTE LE MACCHINE POSSONO ESSERE FORNITE, A RICHIESTA CON STAMPANTE A CALDO
- AT AN EXTRA COST THE MACHINE CAN BE FITTED WITH WORK PROGRAMMING DEVICE WITH DISPLAY
- MACHINES OPERATE WITH COMPRESSED AIR
- IF NOT OTHERWISE SPECIFIED AT THE MOMENT OF ORDER ALL MACHINES ARE SUPPLIED WITH PLASTIC CHAINS
- ALL MACHINES CAN BE SUPPLIED, UPON REQUEST, WITH HOT SEALING SYSTEM



DIMENSIONI - SIZE

2000x1200 1600 H

PESO NETTO - NET WEIGHT

200 KG

PIANO DI LAVORO - OPERATING HEIGHT

900 MM ±

RENDIMENTO ORA - OUTPUT BPH

1800 ETICHETTA 1500 ETICONTRO

MOTORI - MOTORS

1 KW

I PESI, LE DIMENSIONI, LE CAPACITÀ, I PREZZI, I RENDIMENTI E GLI ALTRI DATI FIGURATIVI NEL CATALOGO HANNO CARATTERE DI INDICAZIONI APPROSSIMATIVE. QUESTI DATI NON HANNO UN VALORE IMPEGNATIVO SE NON NELLA MISURA IN CUI ESSI SONO ESPRESSAMENTE MENZIONATI NEL CONTRATTO DI VENDITA. WEIGHTS, DIMENSIONS, PRICE, OUTPUT DATA AND ANY OTHER DATA GIVEN IN THE CATALOGUES ARE FOR GUIDANCE PURPOSE ONLY AND SHALL NOT BE CONSIDERED BINDING EXCEPT TO THE EXTENT TO WHICH THEY ARE SPECIFICALLY DETAILED IN THE SALE CONTRACT.

Matériel d'embouteillage



SARL

SARL au capital de 800 000 €

3 Rue de la Fecht – Z.I. – 68126 BENNWIHR-GARE
 Tél. (33) 03 89 21 41 00 – Fax (33) 03 89 21 41 01
 www.stevial.com – stevial@stevial.com